

МЕЖГОСУДАРСТВЕННЫЙ СТАНДАРТ**ДВЕРИ ДЕРЕВЯННЫЕ ДЛЯ ПРОИЗВОДСТВЕННЫХ ЗДАНИЙ****Типы, конструкция и размеры****Wood doors for industrial buildings.****Types, construction and dimensions**

ОКП 53 6138

Дата введения 1985-07-01

ИНФОРМАЦИОННЫЕ ДАННЫЕ

1. РАЗРАБОТАН И ВНЕСЕН Центральным научно-исследовательским и проектно-экспериментальным институтом промышленных зданий и сооружений (ЦНИИпромзданий) Госстроя СССР
2. УТВЕРЖДЕН И ВВЕДЕН В ДЕЙСТВИЕ Постановлением Государственного комитета СССР по делам строительства от 13.03.84 N 22
3. ВЗАМЕН ГОСТ 14624-69 и ГОСТ 17324-71
4. ССЫЛОЧНЫЕ НОРМАТИВНО-ТЕХНИЧЕСКИЕ ДОКУМЕНТЫ

Обозначение НТД, на который дана ссылка	Номер пункта, приложения
ГОСТ 475-78	2.1
ГОСТ 1144-80	1.7, 2.4

ГОСТ 2697-83	1.7, 2.4
ГОСТ 4028-63	2.4
ГОСТ 4598-86	1.7, 2.4, 2.5
ГОСТ 5088-94	1.7, приложение 2
ГОСТ 5089-97	1.7, приложение 2
ГОСТ 6629-88	1.6, 2.2
ГОСТ 7338-90	1.7, 2.3
ГОСТ 8242-88	1.7, 2.4
ГОСТ 9590-76	2.5
ГОСТ 10174-90	1.7, 2.3
ГОСТ 24698-81	1.6, 2.2

5. ПЕРЕИЗДАНИЕ. Январь 2002 г.

Настоящий стандарт распространяется на деревянные внутренние и наружные двери для производственных зданий промышленных и сельскохозяйственных предприятий.

Стандарт не распространяется на двери специального исполнения (трудногораемые, негораемые, звукоизолирующие).

1. ТИПЫ И РАЗМЕРЫ

1.1. В зависимости от назначения двери подразделяют на:

В - внутренние;

Н - наружные.

1.2. В зависимости от конструкции двери подразделяют на следующие типы:

Г - с притвором в четверть, с глухими полотнами;

О - с притвором в четверть, с остекленными полотнами;

К - с остекленными качающимися полотнами.

1.3. Двери типа В изготавливают щитовыми со сплошным или мелкопустотным (решетчатым) заполнением дверных полотен.

1.4. Двери типа Н изготавливают со сплошными щитовыми или рамочными полотнами. Щитовые полотна допускается изготавливать без обшивки или с реечной обшивкой.

Двери типа Н относят к изделиям повышенной влагостойкости.

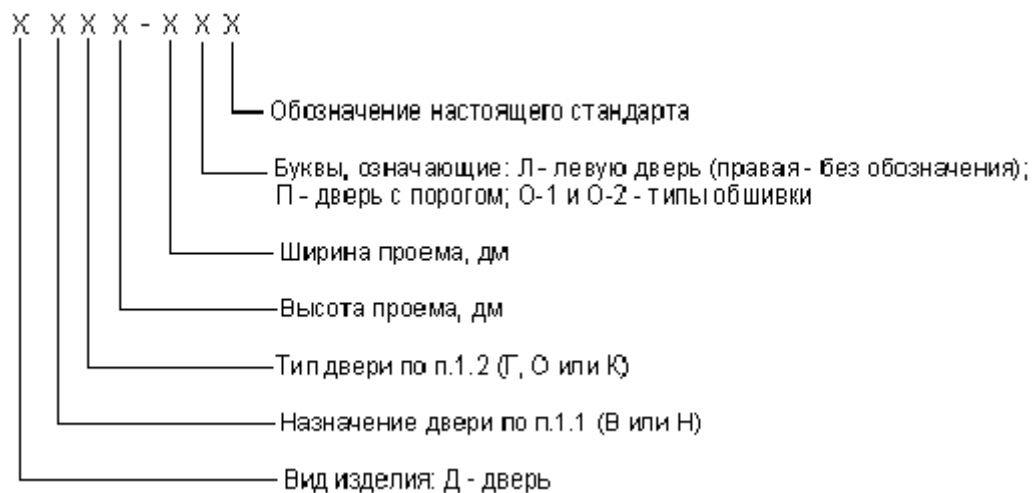
1.5. Двери типов Г и О изготавливают правыми и левыми, с порогом и без порога. Двери типа К изготавливают только двупольными остекленными.

1.6. Типы и размеры дверных блоков должны соответствовать указанным на черт.1 и 2. Допускается изготовление дверей с габаритными размерами в модулях по ГОСТ 6629 и ГОСТ 24698 при конструктивном исполнении по настоящему стандарту.

1.7. Размеры полотен и коробок внутренних дверей, форма, размеры элементов и сечений их деталей должны соответствовать указанным на черт.3, 5, 7, 8, а наружных - на черт.4, 6, 9-11.

Размеры проемов приведены в приложении 1.

1.8. Устанавливают следующую структуру условного обозначения дверей:



Примеры условных обозначений

Дверь внутренняя, глухая, для проема высотой 19 и шириной 9 дм, с правой навеской полотна, с порогом:

ДВГ 19-9 П ГОСТ 14624-84

То же, с левой навеской полотна:

ДВГ 19-9 ЛП ГОСТ 14624-84

То же, наружная остекленная, для проема высотой 21 и шириной 9 дм, с левой навеской полотна, с порогом:



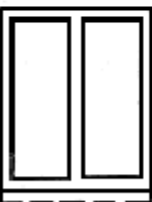
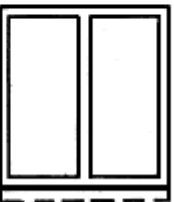
ДНО 21-9 ЛП ГОСТ 14624-84

То же, с качающимися полотнами, для проема высотой 21 и шириной 15 дм, с обшивкой типа О-1:

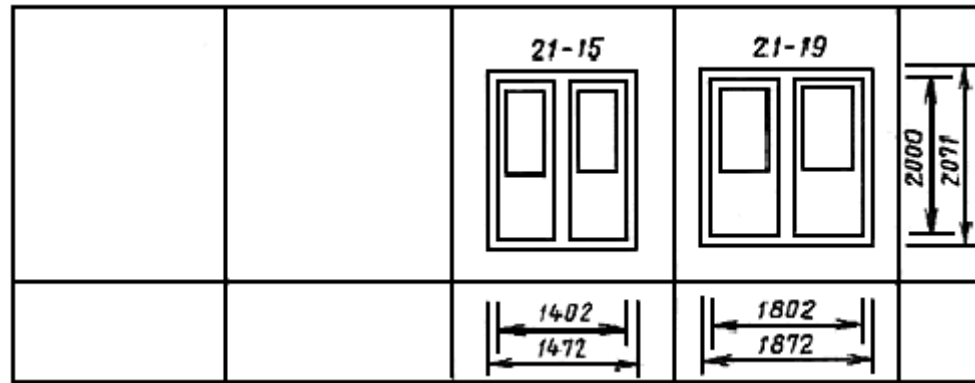
ДНК 21-15 О1 ГОСТ 14624-84

ТИПЫ И РАЗМЕРЫ ВНУТРЕННИХ ДВЕРЕЙ

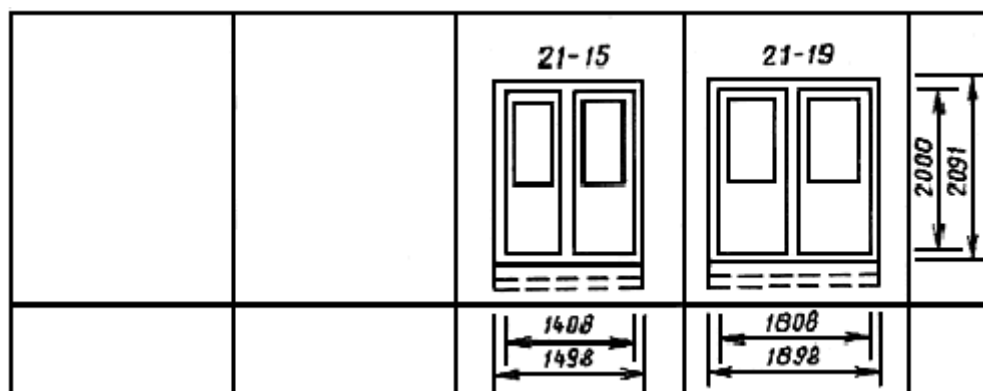
Тип Г

19-9 				1800 1871
	21-13 	21-15 	21-19 	1800 1871
800 870	1202 1272	1402 1472	1802 1872	

Тип О

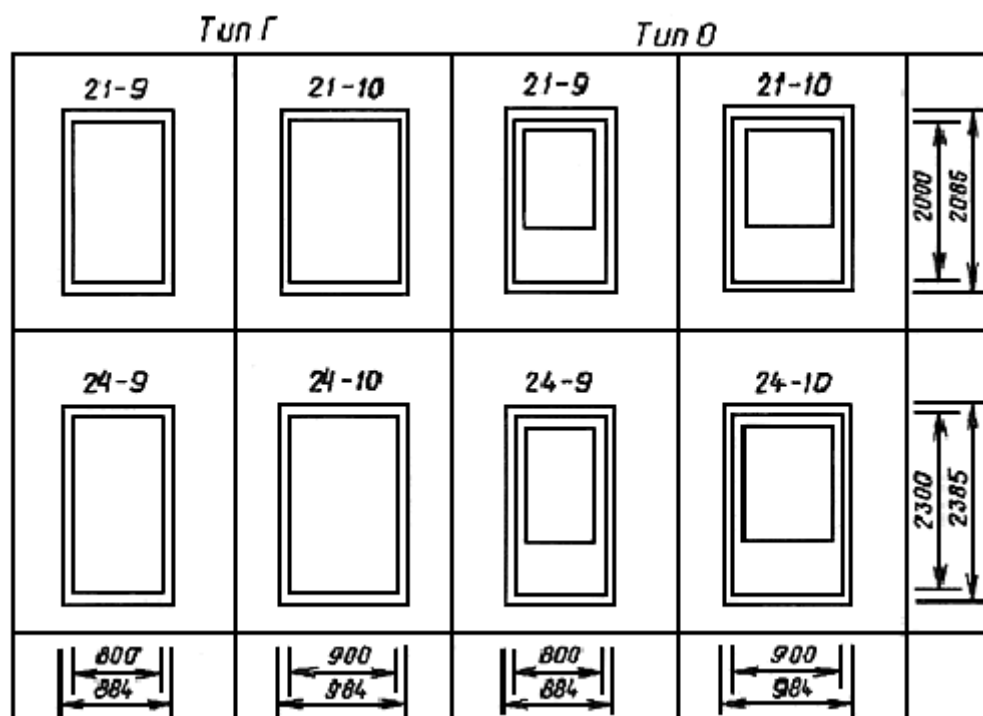


Тип К



Черт.1

ТИПЫ И РАЗМЕРЫ НАРУЖНЫХ ДВЕРЕЙ

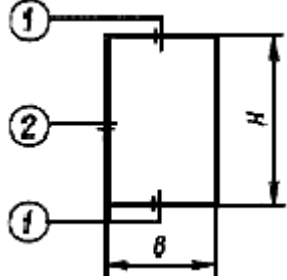
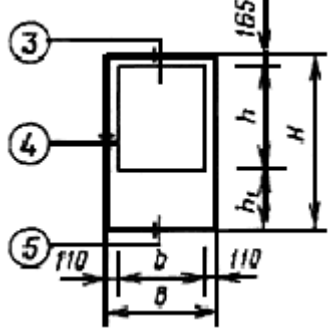


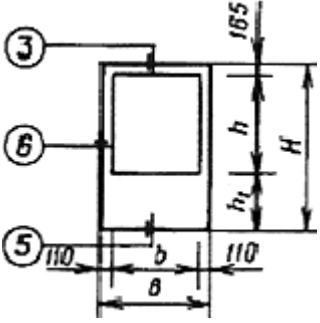
Черт.2

Примечание к черт.1 и 2. Над схемами дверей указаны координационные размеры высоты и ширины в модулях.

РАЗМЕРЫ ПОЛОТЕН ВНУТРЕННИХ ДВЕРЕЙ

В миллиметрах

Тип двери	Схема полотна	Размер полотна					Размер стекла	
		H	B	h	h_1	b	Высота	Ширина
Г		1800	800					
				-	-	-	-	-
		2000	600; 700; 900					
О			700			480		475
		2000		1305	530		1300	
			900			680		675
К			700			480		475
		2000		1305	530		1300	

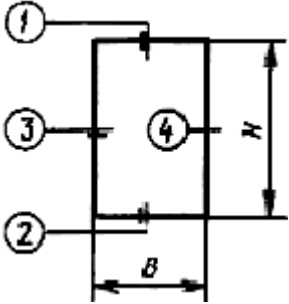
		900				680		675
---	--	-----	--	--	--	-----	--	-----

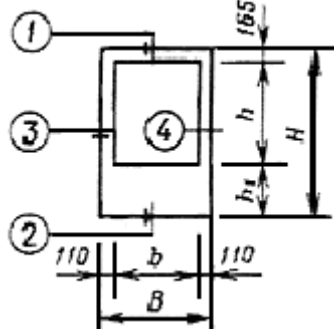
Черт.3

Примечание. Сечения полотен - на черт.7 и 8.

РАЗМЕРЫ ПОЛОТЕН НАРУЖНЫХ ДВЕРЕЙ

В миллиметрах

	Схема полотна	Размер полотна					Размер стекла	
		<i>H</i>	<i>B</i>	<i>h</i>	<i>h₁</i>	<i>b</i>	Высота	Ширина
Тип двери								
Г		2000						
			800; 900	-	-	-	-	-
		2300						
О			800			580		575

		2000		1305	530		1300	
			900			680		675
			800			580		575
		2300		1755	380		1750	
			900			680		675

Черт.4

Примечание. Сечения полотен - на черт.9-11.

РАЗМЕРЫ КОРОБОК ВНУТРЕННИХ ДВЕРЕЙ

В миллиметрах

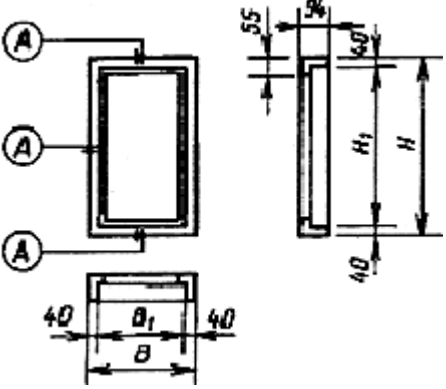
Вид дверной коробки	Схема коробки	H	B	H_1	B_1
С порогом		1871	870	1805	804
			1272		1206

		2071	1472	2005	1406
			1872		1806
Без порога			1472		1406
		2071		2038	
			1872		1806
Для качающихся полотен			1498		1408
		2071		2026	
			1898		1808

Черт.5

Примечание. Сечения полотен - на черт.7 и 8.

РАЗМЕРЫ КОРОБОК НАРУЖНЫХ ДВЕРЕЙ

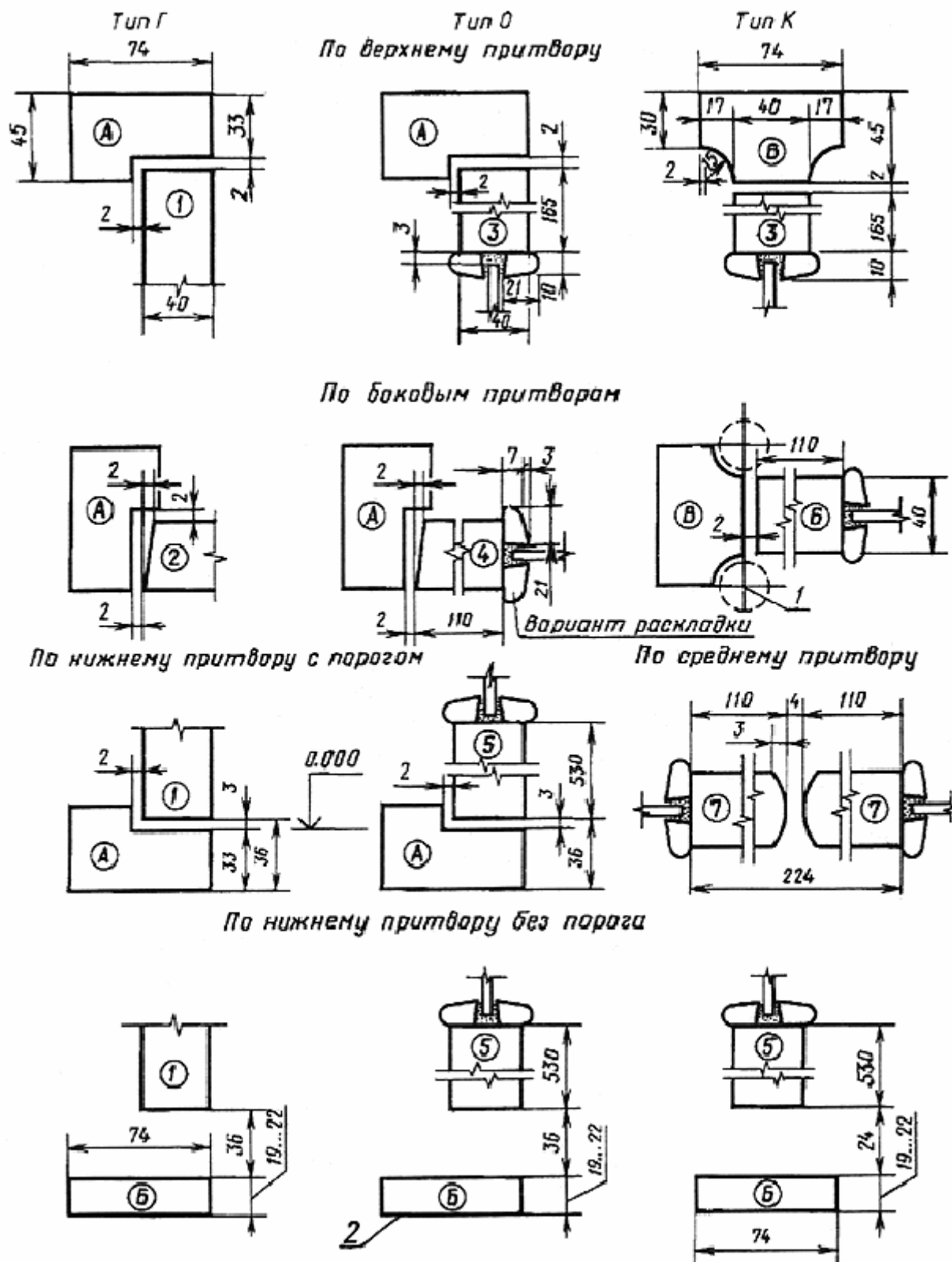
Вид дверной коробки	Схема дверной коробки	H	B	H_1	B_1
С порогом			884		804
		2085		2005	
			984		904
			884		804
		2385		2305	
			984		904
Без порога			884		804
		2078		2038	
			984		904
			884		804
		2378		2338	

			984		904
--	--	--	-----	--	-----

Черт.6

Примечание. Сечения полотен - на черт.9-11.

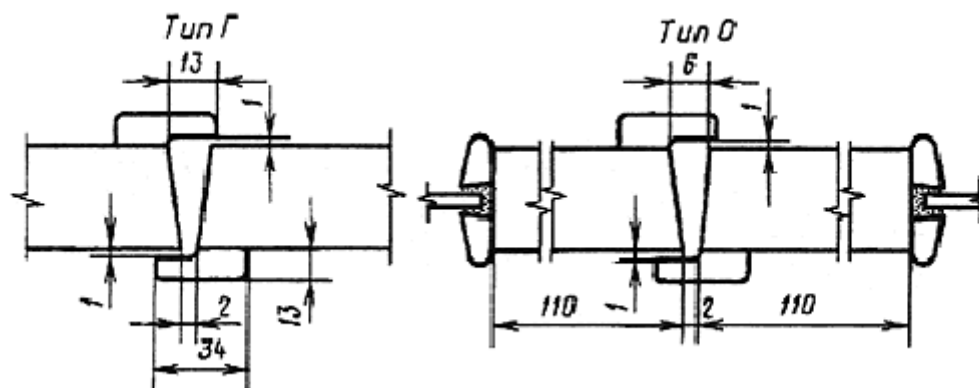
СЕЧЕНИЯ ПО ПРИТВОРАМ ВНУТРЕННИХ ДВЕРЕЙ



1 - пружинная петля ПН9-130 по ГОСТ 5088; 2 - монтажная доска

Черт.7

СЕЧЕНИЯ ПО СРЕДНИМ ПРИТВОРАМ ВНУТРЕННИХ ДВЕРЕЙ

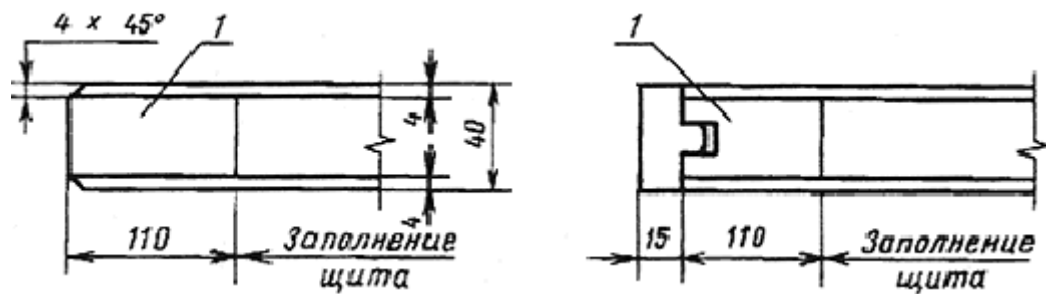


Нащельники показаны для правой двери, для левой - в негативном (зеркальном) изображении.

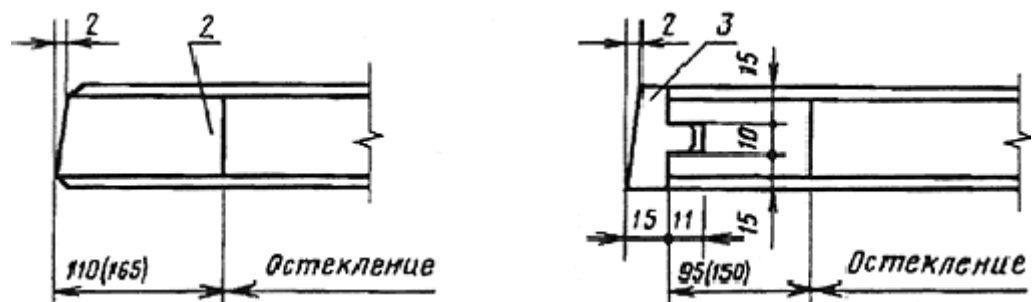
СЕЧЕНИЯ ЭЛЕМЕНТОВ ПОЛОТЕН ПО КРОМКАМ ВНУТРЕННИХ И НАРУЖНЫХ ДВЕРЕЙ

Без обкладки С обкладкой

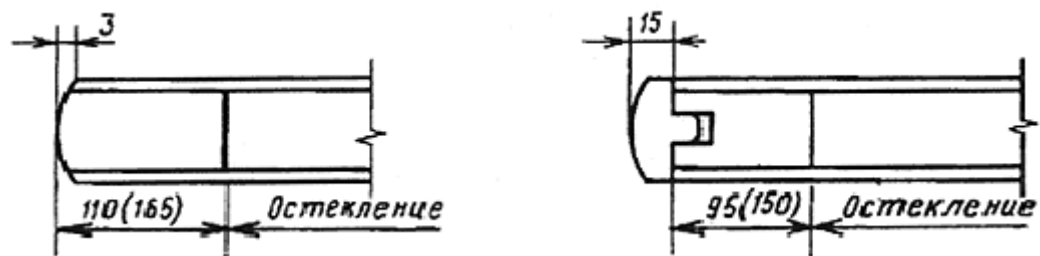
Глухие двери (тип Г)



Остекленные двери (тип О)



Двери остекленные с качающимися полотнами (тип К)

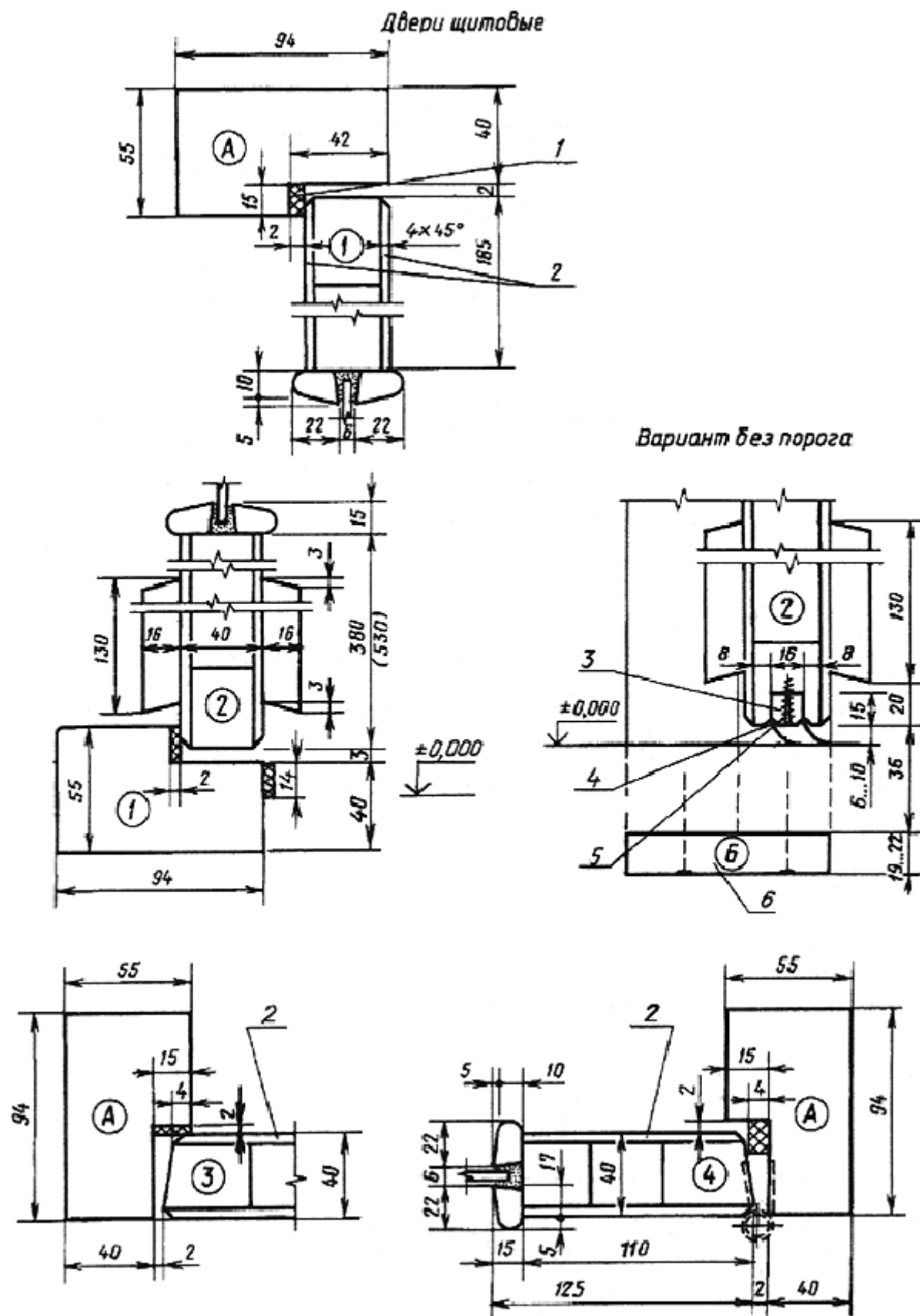


1 - бруски каркаса щита; 2 - заполнение или остекление; 3 - обкладка

Каркас дверей должен быть собран на сквозной открытый шип.

Черт.8

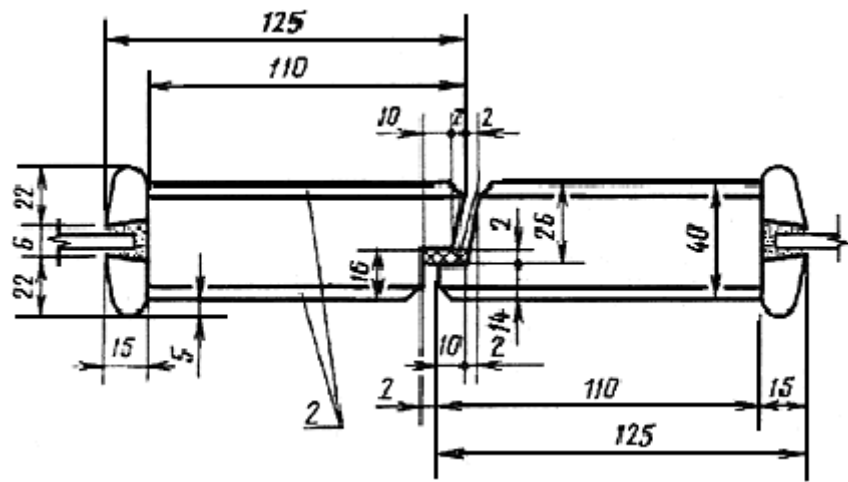
СЕЧЕНИЯ ДЕТАЛЕЙ НАРУЖНЫХ ДВЕРЕЙ



- 1 - уплотняющая прокладка по ГОСТ 10174; 2 - облицовка ДВП марки СТ или Т-В по ГОСТ 4598; 3 - рейка 12x12 мм;
 4 - прокладка из резины толщиной 2 мм по ГОСТ 7338; 5 - шуруп 1-3x30 по ГОСТ 1144, шаг 200 мм;
 6 - монтажная доска

Черт.9

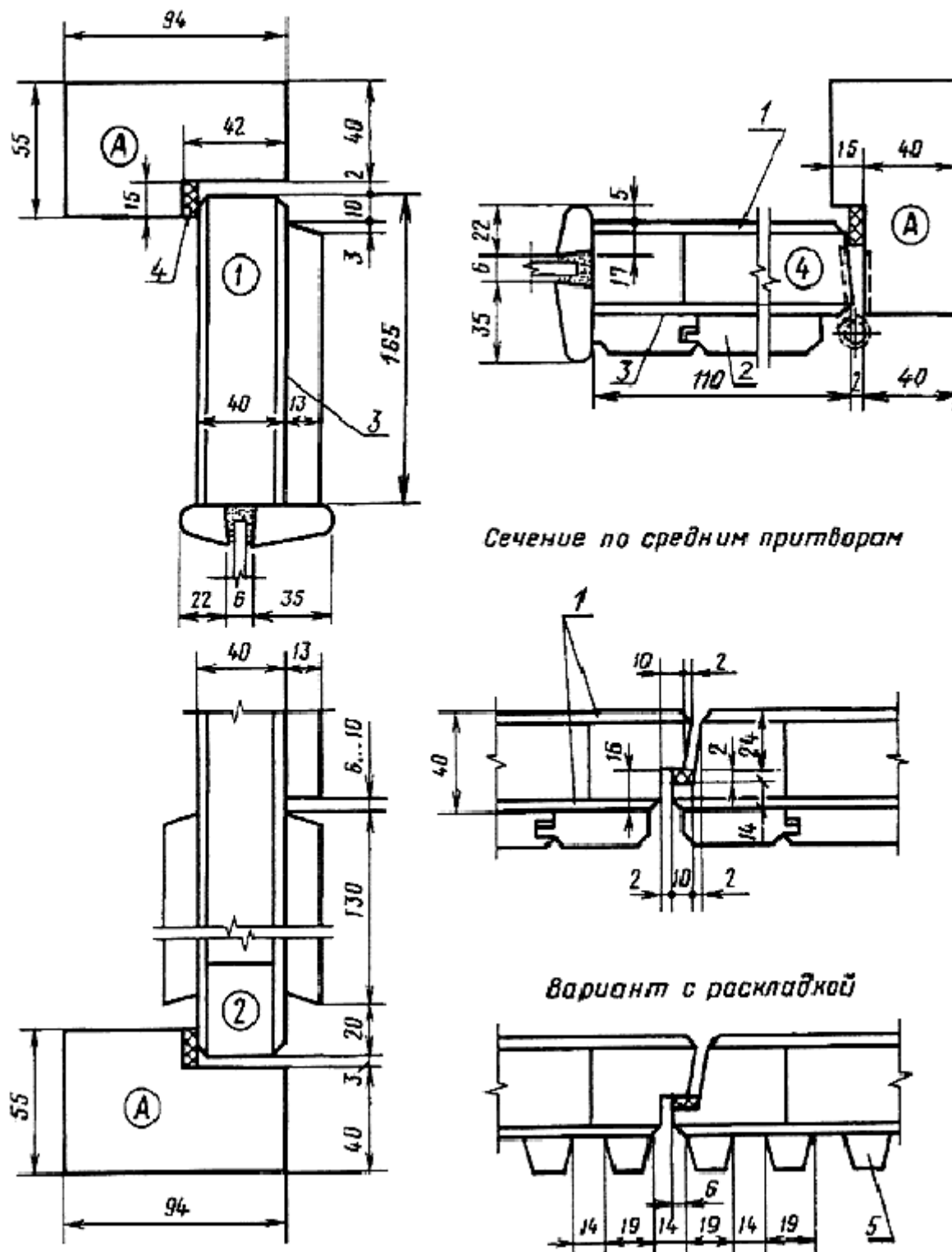
СЕЧЕНИЯ ПО СРЕДНИМ ПРИТВОРАМ



1 - уплотняющая прокладка по ГОСТ 10174; 2 - облицовка ДВП марок СТ или Т-В по ГОСТ 4598

Черт.10

ДВЕРИ ЩИТОВЫЕ С ОБШИВКОЙ



1 - облицовка ДВП марки Т группы А по ГОСТ 4598; 2 - обшивка типа О-2 по ГОСТ 8242; 3 - пергамин по ГОСТ 2697; 4 - уплотняющая прокладка по ГОСТ 10174; 5 - раскладка

2. ТРЕБОВАНИЯ К КОНСТРУКЦИИ

2.1. Двери следует изготавливать в соответствии с требованиями ГОСТ 475 и настоящего стандарта по рабочим чертежам, утвержденным в установленном порядке.

2.2. Сплошное и мелкопустотное заполнения щитов полотен выполняют в соответствии с требованиями и схемами, указанными в ГОСТ 6629.

Рамочные конструкции остекленных полотен выполняют по ГОСТ 24698.

2.3. При повышенных требованиях к прочности следует изготавливать глухие распашные двери со сплошным заполнением щитов деревянными рейками, а при повышенных требованиях к тепло- и звукоизоляции дополнительно следует уплотнять притворы прокладками по ГОСТ 10174 или из пористой резины по ГОСТ 7338.

2.4. Наружные двери облицовывают древесноволокнистыми плитами (ДВП) марки СТ или Т-В по ГОСТ 4598.

Допускается применять для облицовки щитов наружных дверей ДВП марки Т по ГОСТ 4598 и клееную фанеру при условии сплошной облицовки полотен профильными рейками по ГОСТ 8242, устанавливаемыми по слою пергамина по ГОСТ 2697.

Рейки крепят шурупами по ГОСТ 1144 или гвоздями по ГОСТ 4028 с антикоррозионным покрытием. Максимальный шаг креплений - 500 мм. Крепления в каждом ряду следует располагать на одном уровне по всей ширине полотна.

2.5. Нижние части полотен наружных дверей должны быть защищены деревянными планками толщиной 16-19 мм или полосами из декоративного бумажнослоистого пластика толщиной 1,3-2,5 мм по ГОСТ 9590, сверхтвердых ДВП толщиной 3,2-4,0 мм по ГОСТ 4598, тонколистовой оцинкованной стали или алюминия.

Защитные накладки устанавливают на водостойких клеях и шурупах с головками, имеющими антикоррозионное покрытие, с шагом не более 100 мм.

2.6. Коробку без порога расшивают внизу монтажной доской с креплением гвоздями к торцам вертикальных брусков. Допускается шиповое соединение монтажной доски с брусками коробки с просветом между доской и полотном не более 50 мм.

2.7. В коробках наружных дверей пороги следует укреплять стальной полосой 14x4 мм на шурупах, имеющих антикоррозионное покрытие и устанавливаемых с шагом не более 100 мм.

2.8. Площадь дверных блоков определяют по наружным размерам коробок без учета монтажной доски.

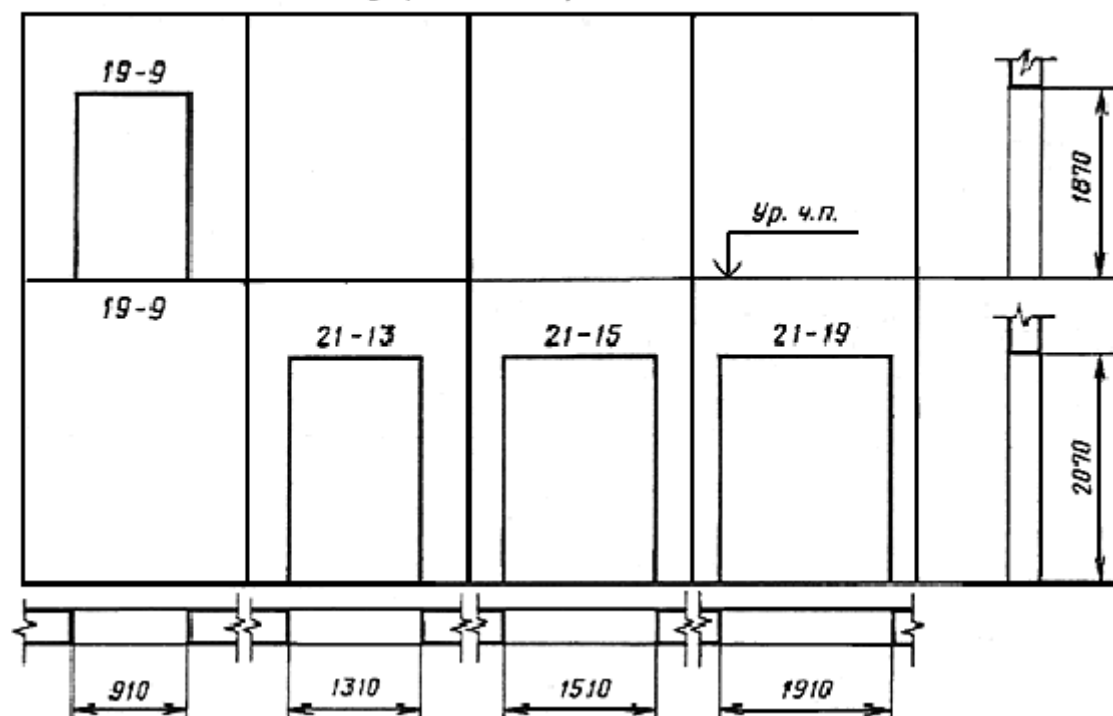
2.9. Расположение приборов и примеры установки защитных ограждений приведены в приложении 2.

ПРИЛОЖЕНИЕ 1

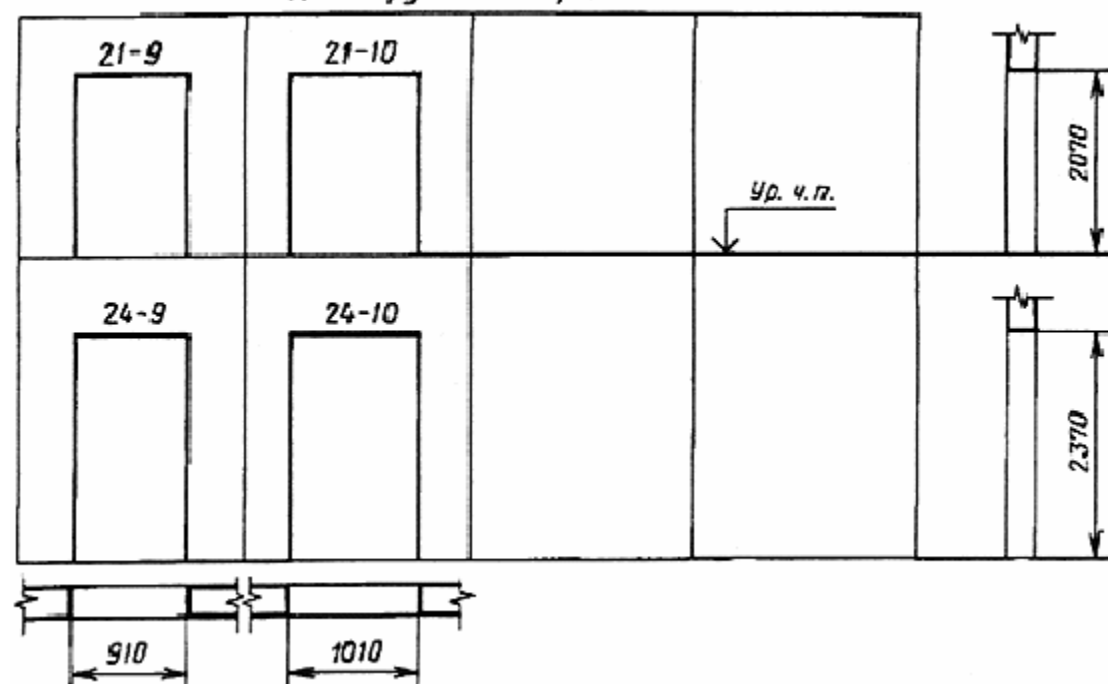
Справочное

РАЗМЕРЫ ДВЕРНЫХ ПРОЕМОВ В СТЕНАХ

Для внутренних дверей

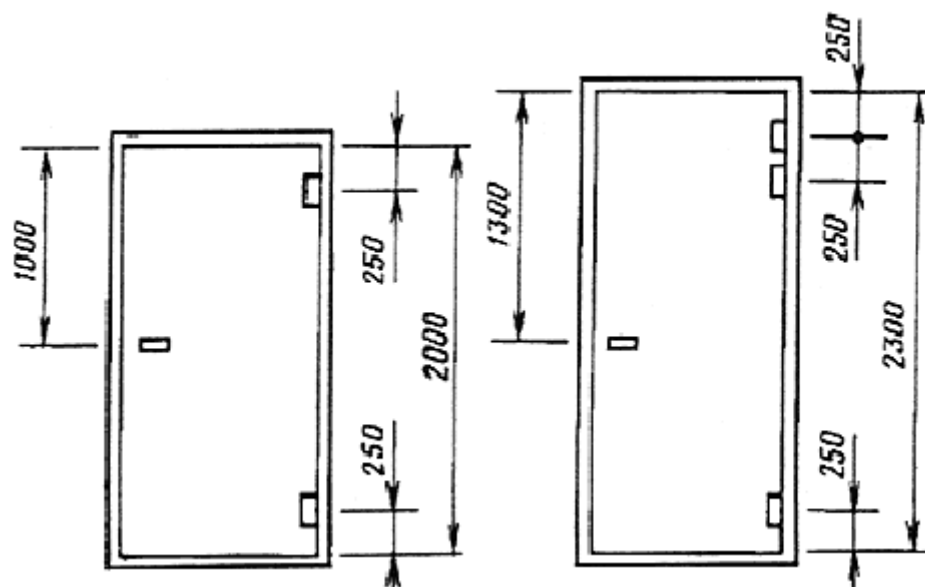


Для наружных дверей



Примечание. Над схемами проемов указаны координационные размеры высоты и ширины в модулях.

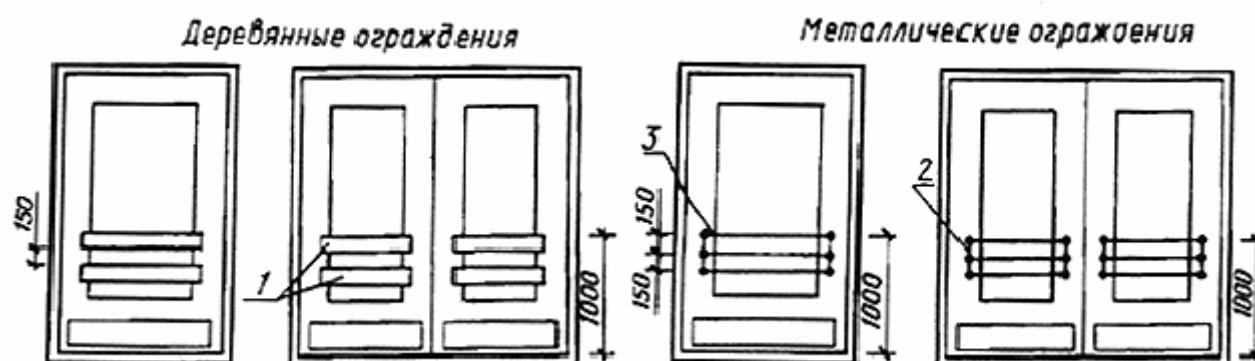
РАСПОЛОЖЕНИЕ ПРИБОРОВ



Замок по ГОСТ 5089 для наружных дверей ЗВ1А, для внутренних - ЗВ4.

Петли по ГОСТ 5088 для наружных дверей ПН1-110, для внутренних - ПН4, для качающихся - ПН9-130-1.

ПРИЕМЫ УСТАНОВКИ ЗАЩИТНЫХ ОГРАЖДЕНИЙ ДЛЯ НАРУЖНЫХ ДВЕРЕЙ



1 - деревянные планки из твердых пород; 2 - крепежная планка из полосовой стали; 3 - стальной прут

Текст документа сверен по:

официальное издание

М.: ИПК Издательство стандартов, 2002