

**ГОСУДАРСТВЕННЫЙ СТАНДАРТ СОЮЗА ССР****ИЗДЕЛИЯ СКОБЯНЫЕ ВСПОМОГАТЕЛЬНЫЕ  
ДЛЯ ДЕРЕВЯННЫХ ОКОН И ДВЕРЕЙ****Типы****Auxillarybuilders hardware for wooden  
windows and doors. Types**

ОКП 49 8500, 49 8600

Дата введения 1980-01-01

УТВЕРЖДЕН И ВВЕДЕН В ДЕЙСТВИЕ Постановлением Государственного комитета Совета Министров СССР по делам строительства от 13 марта 1978 г. N 29.

ПЕРЕИЗДАНИЕ (июль 1987 г.) с Изменениями N 1, 2, утвержденными в мае 1982 г., ноябре 1986 г. (ИУС N 9-82, 4-87).

1. Настоящий стандарт распространяется на вспомогательные изделия для деревянных окон и дверей, применяемых в массовом строительстве жилых и общественных зданий.
2. Типы и основные размеры вспомогательных изделий, за исключением угольников, должны соответствовать указанным на черт.1-12 и 14. Типы, типоразмеры и основные размеры угольников должны соответствовать указанным на черт.13 и в табл.2.

Условные обозначения типов и наименование вспомогательных изделий, рекомендуемая область их применения приведены в табл.1.

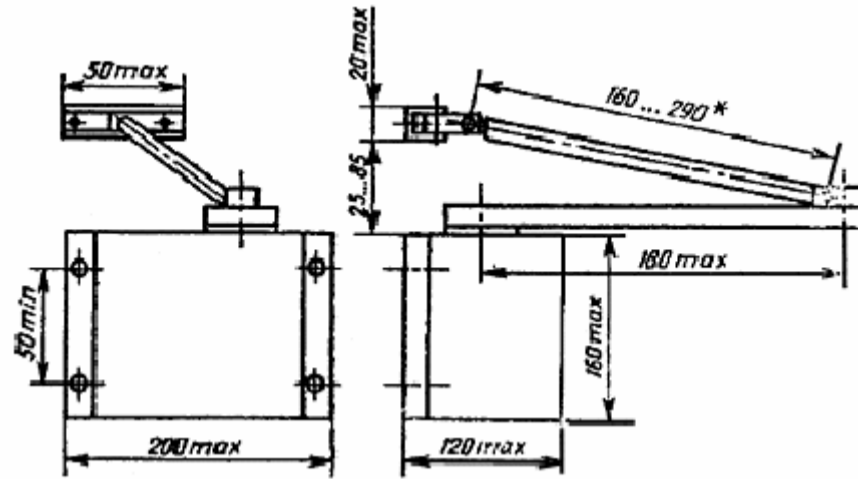
Примеры рекомендуемой установки дверных закрывателей и фиксаторов приведены в приложении к настоящему стандарту.

Таблица 1

Условные обозначения типов	Наименования вспомогательных изделий	Рекомендуемые области применения	Номера чертежей
ЗД1	Закрыватель дверной верхнего расположения	Для наружных и внутренних дверей	1
ЗД3	Закрыватель дверной	Для внутренних	3

		дверей	
ЗД4	Закрыватель дверной верхнего расположения	То же	4
ФК1	Фиксатор	Для окон со спаренными створками	5
ФК2	То же	Для окон со спаренными створками и форточных створок	6
ФК3	"	Для окон с раздельными створками	7
ГД	Глазок дверной	Для входных дверей в квартиры	8
ЦД	Цепочка дверная	То же	9
УД1	Упор дверной	Для дверей	10
УД2	То же	То же	11
УО	Упор оконный	Для окон с раздельными створками	12
УГ	Угольник	Для окон	13
НГ	Нагель	Для крепления шиповых соединений	14

## Закрыватель дверной верхнего расположения типа ЗД1



\* Диапазон регулирования - 40 мм.

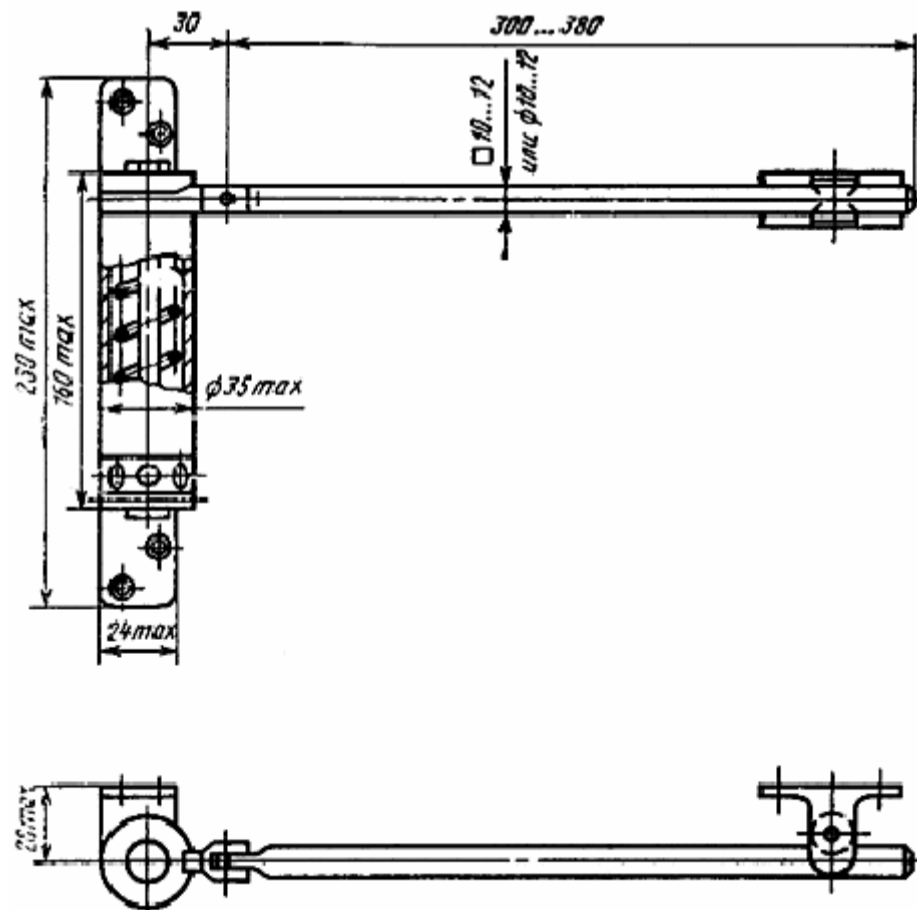
Черт.1

Шурупы 1-5×40 (4 шт.) и 2-5×25 (2 шт.) по ГОСТ 1145-80 или ГОСТ 1146-80.

Условное обозначение:

ЗД1 ГОСТ 5091-78

## Закрыватель дверной типа ЗД3



Черт.3\*

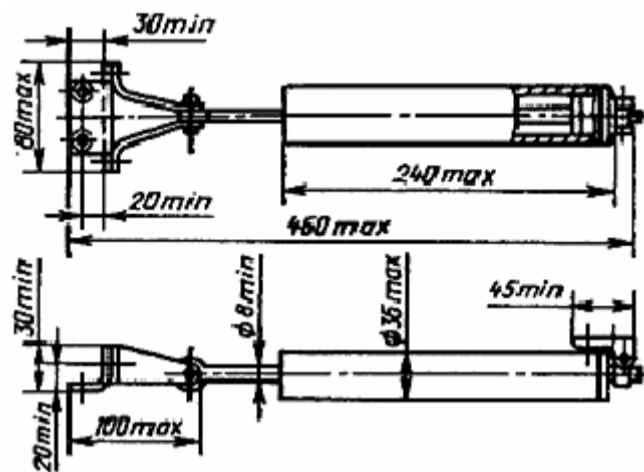
\* Черт.2 исключен.

Шурупы 1-4×35 (4 шт.) и 1-3×25 (2 шт.) по ГОСТ 1145-80 или ГОСТ 1146-80.

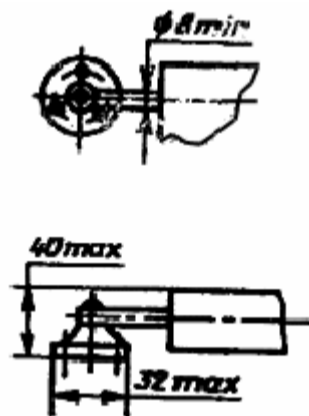
Условное обозначение:

ЗД3 ГОСТ 5091-78

### Закрыватель дверной верхнего расположения типа ЗД4



### Вариант исполнения крепления закрывателя



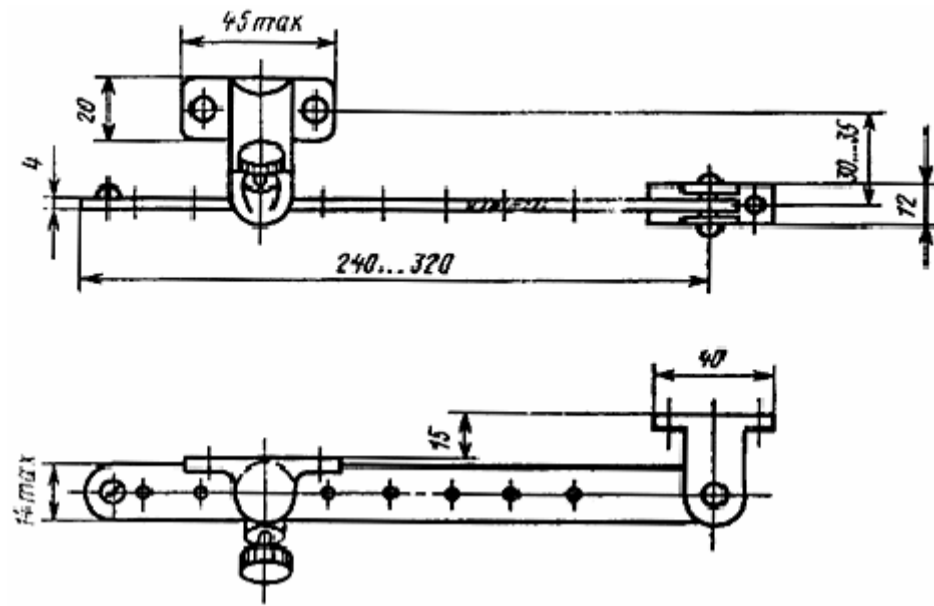
Черт.4

Шурупы 1-4×35 (6 шт.) по ГОСТ 1145-80 или ГОСТ 1146-80.

Условное обозначение:

ЗД4 ГОСТ 5091-78

### Фиксатор типа ФК1



Черт.5

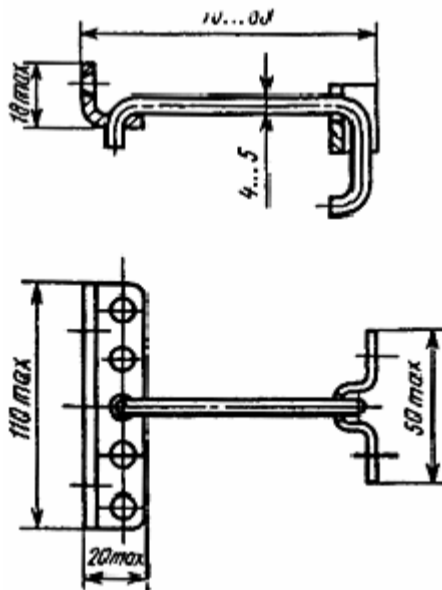
Примечание. Допускается фиксируемую планку толщиной 4 мм изготавливать из стального прутка диаметром 8 мм.

Шурупы 1-4×30 (4 шт.) по ГОСТ 1145-80 или ГОСТ 1146-80.

Условное обозначение:

ФК1 ГОСТ 5091-78

### Фиксатор типа ФК3



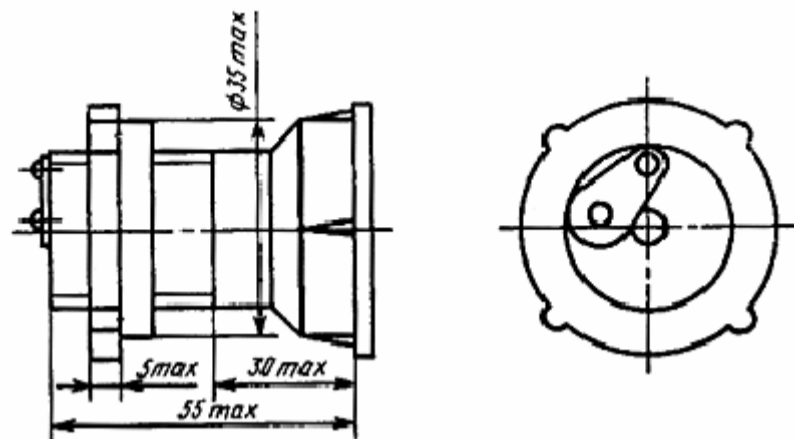
Черт.7\*

\* Черт.6 исключен.

Шурупы 1-4×30 (5 шт.) по ГОСТ 1145-80 или ГОСТ 1146-80.

Пример условного обозначения фиксатора длиной 70 мм:

**Глазок дверной типа ГД**

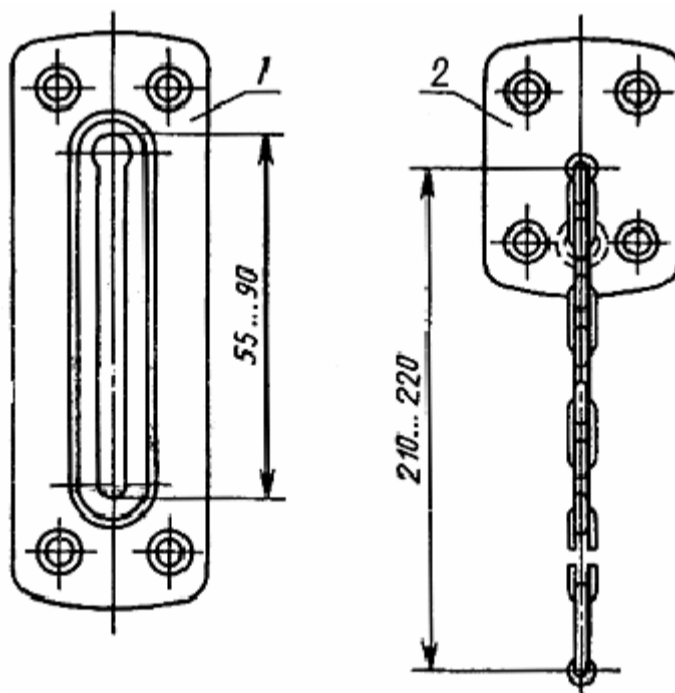


Черт.8

Условное обозначение:

ГД ГОСТ 5091-78

**Цепочка дверная типа ЦД**



1 - запорная планка; 2 - основание

Черт.9

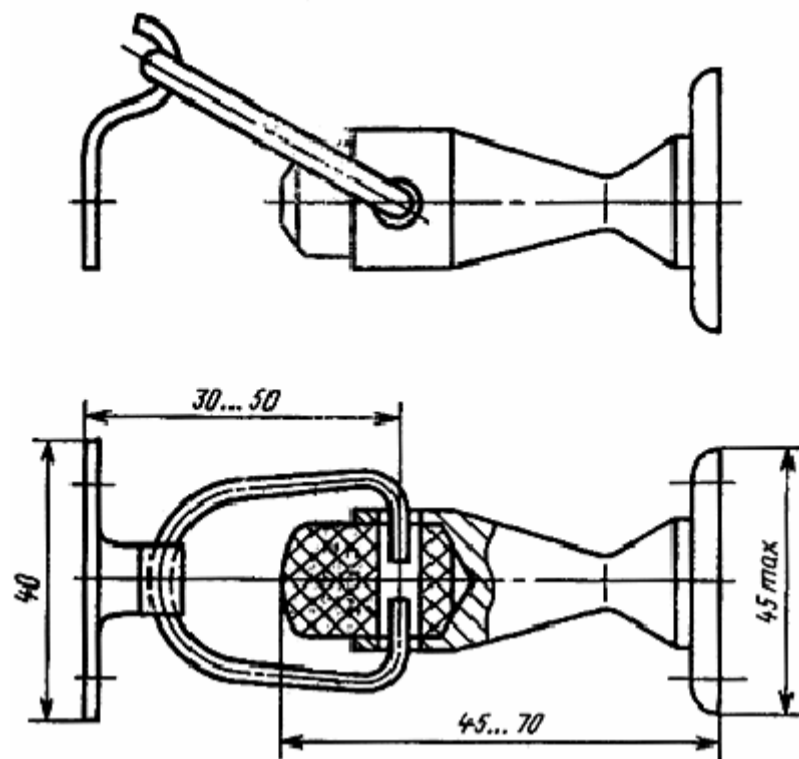
Примечание: Допускается крепить основание цепочки тремя шурупами.

Шурупы 1-4×30 (8 шт.) по ГОСТ 1145-80 или ГОСТ 1146-80.

Условное обозначение:

ЦД ГОСТ 5091-78

### Упор дверной типа УД1



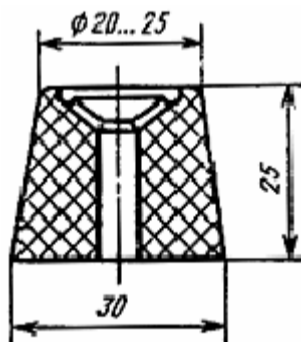
Черт.10

Шурупы 1-3×25 (4-5 шт.) по ГОСТ 1145-80 или ГОСТ 1146-80.

Условное обозначение:

УД1 ГОСТ 5091-78

### Упор дверной типа УД2



Черт.11

Шурупы 1-5×40 (1 шт.) по ГОСТ 1145-80 или ГОСТ 1146-80.

Условное обозначение:

УД2 ГОСТ 5091-78

### Упор оконный типа УО





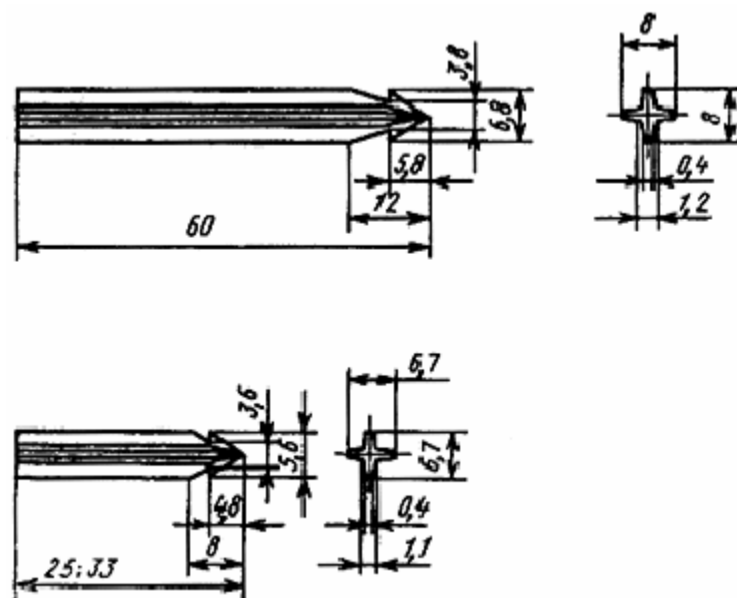
Типо-									Шурупы по ГОСТ 1145-80	
размеры	$H$	$b$	$\varepsilon$	$\varepsilon_1$	$A$	$l$	$l_1$	$h$	Размер	Количество
УГ50	50	12	1,4	0,8	36	8	-	2,2	1-3×25	3
УГ75	75	14	1,4	1,0	30	8	18	2,5	1-3×25	5
УГ100	100	16	1,6	1,2	40	12	22	3,0	1-3×30	5
УГ125	125	18	1,8	1,4	50	16	25	3,5	1-3×30	5

Примечание. Угольники типов УГ75, УГ100 и УГ125 допускается изготавливать с четырьмя отверстиями.

Пример условного обозначения угольника стороной  $H=50$  мм, исполнения 1:

УГ50-1 ГОСТ 5091-78

### Нагель типа НГ



Пример условного обозначения нагеля длиной 33 мм:

НГ33 ГОСТ 5091-78

3. Технические требования, правила приемки, маркировка, упаковка, транспортирование, хранение и гарантийный срок эксплуатации вспомогательных изделий для деревянных окон и дверей должны соответствовать требованиям, предусмотренным ГОСТ 538-78 и настоящим стандартом.

4. Конструкция дверных закрывателей типа ЗД1 должна обеспечивать плотное прилегание дверного полотна к коробке и регулирование угла раскрытия двери, а также возможность разъединения рычагов для полного раскрытия двери и регулирование продолжительности закрывания двери от 2 до 6 с.

Форму корпуса закрывателя стандарт не устанавливает.

1-4. (Измененная редакция, Изм. N 2).

5. Конструкциями фиксаторов должна предусматриваться возможность их установки как на правые, так и на левые створки окна.

6. Угол обзора у дверного глазка должен быть не менее 90°.

7. Дверные цепочки следует испытывать при приемочных и типовых испытаниях на разрыв силой 1860 Н (200 кгс) в течение 1 мин.

(Измененная редакция, Изм. N 2).

8. Нагели должны изготавливаться из цинково-алюминиевых или других сплавов твердостью 50-90 кгс/мм<sup>2</sup> по ГОСТ 9012-59.

9. Вспомогательные изделия, за исключением нагелей, должны иметь защитное или защитно-декоративное покрытие по ГОСТ 538-78 в зависимости от установленной группы условий эксплуатации.

Группы условий эксплуатации изделий типов ГД, ЦД, УД1, УД2, УГ-1(Л), изделий типов ЗД1, ЗД3, ЗД4, ФК1, ФК2, ФК3, У0-2, 3, 4 (С) по ГОСТ 9.303-84.

(Измененная редакция, Изм. N 2).

10. Дверные закрыватели должны безотказно выдерживать число циклов работы, указанных в табл.3.

Таблица 3

	Величина наработки, циклы, не менее	
Тип закрывателя	закрывателей, аттестуемых по первой категории качества	закрывателей, аттестуемых по высшей категории качества

ЗД1	250000	300000
ЗД4	200000	250000

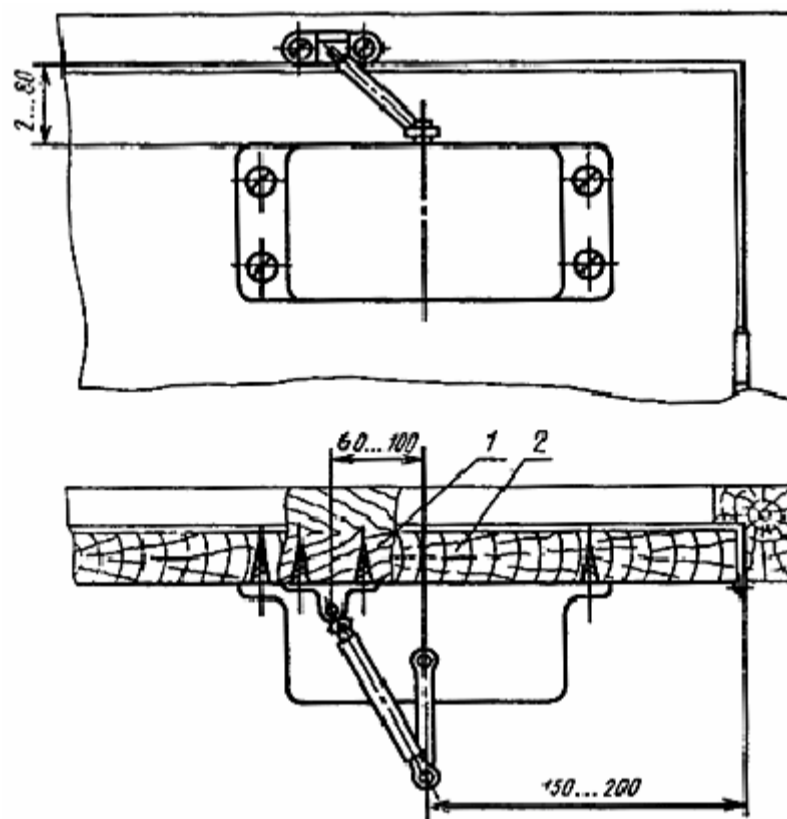
(Введен дополнительно, Изм. N 1, 2).

ПРИЛОЖЕНИЕ

Рекомендуемое

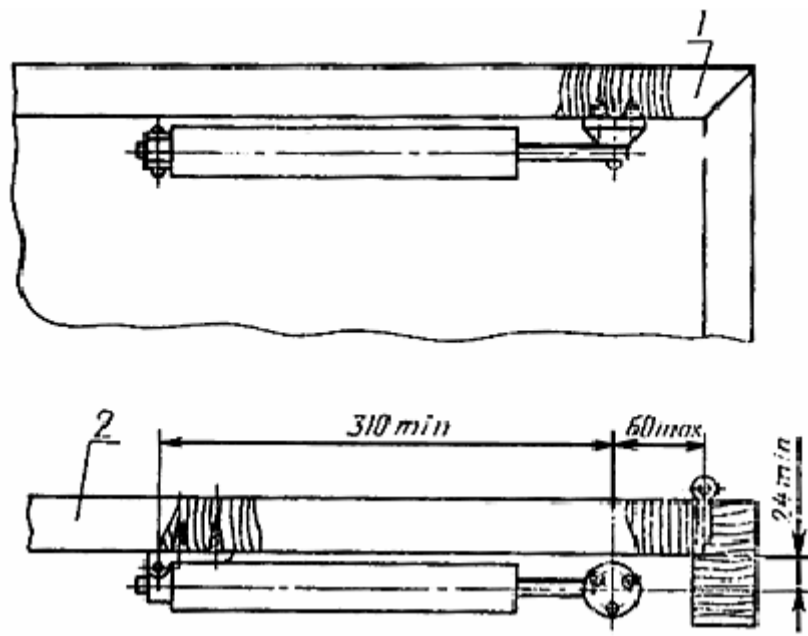
## ПРИМЕРЫ УСТАНОВКИ ДВЕРНЫХ ЗАКРЫВАТЕЛЕЙ ВЕРХНЕГО РАСПОЛОЖЕНИЯ И ФИКСАТОРОВ

### Закрыватель дверной верхнего расположения типа ЗД1



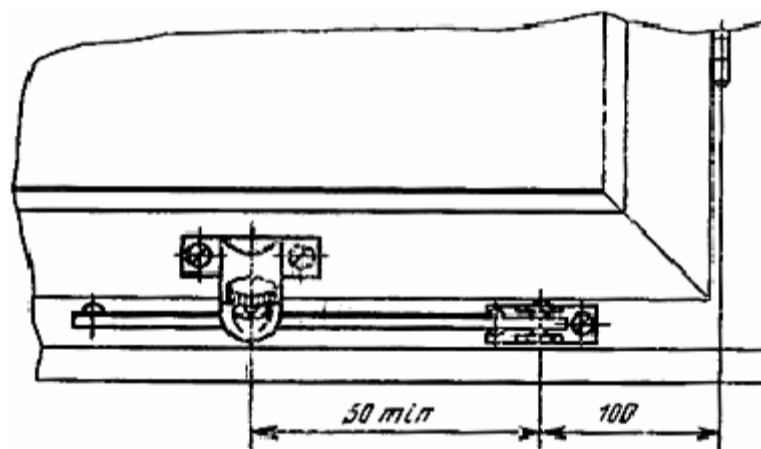
1 - коробка; 2 - полотно

### Закрывать дверной верхнего расположения типа ЗД4

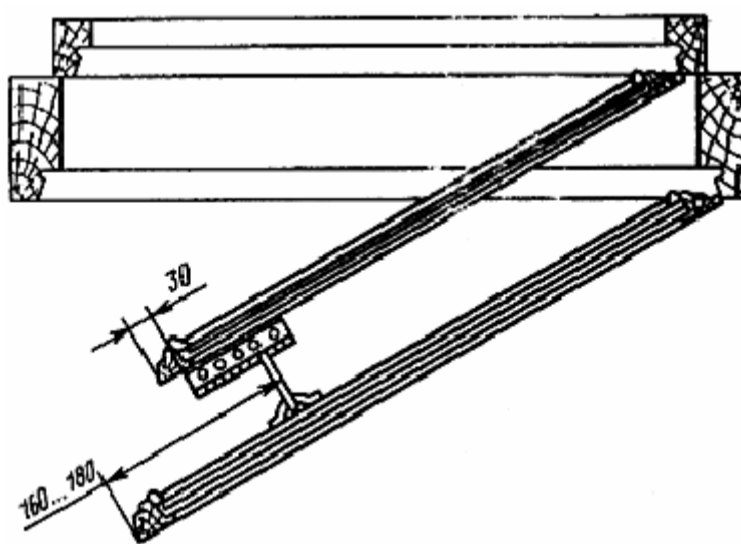


1 - коробка; 2 - полотно

**Фиксатор типа ФК1**



**Фиксатор типа ФК3**



(Измененная редакция, Изм. N 2).

Текст документа сверен по:

официальное издание

М.: Издательство стандартов, 1987